

**As TIC como forma de acelerar a
recuperação económica: promover o
desenvolvimento regional e otimizar a
utilização dos fundos estruturais**

Conferência SFERA, Algarve 2009

Pontos de Acesso em Banda Larga

Paulo Bernardo

paulo.bernardo@globalgarve.pt

GLOBALGARVE



Agenda:

- Objectivos do sub-projecto
- Implementação
- Resultados
- Futuro

Objectivos do Projecto

- Inserido no projecto Algarve Digital, previa a criação de postos públicos de acesso à internet nos 16 concelhos do Algarve;
- Em cada local disponibilizar 2 tipos de acesso (quiosque + zona Wi-Fi);
- Acesso livre e gratuito (com autenticação);
- Gestão centralizada de utilizadores (centro de dados regional); Utilizador Regional único;
- Gestão/monitorização centralizada da plataforma;
- Dinamização e Divulgação dos pontos de acesso;



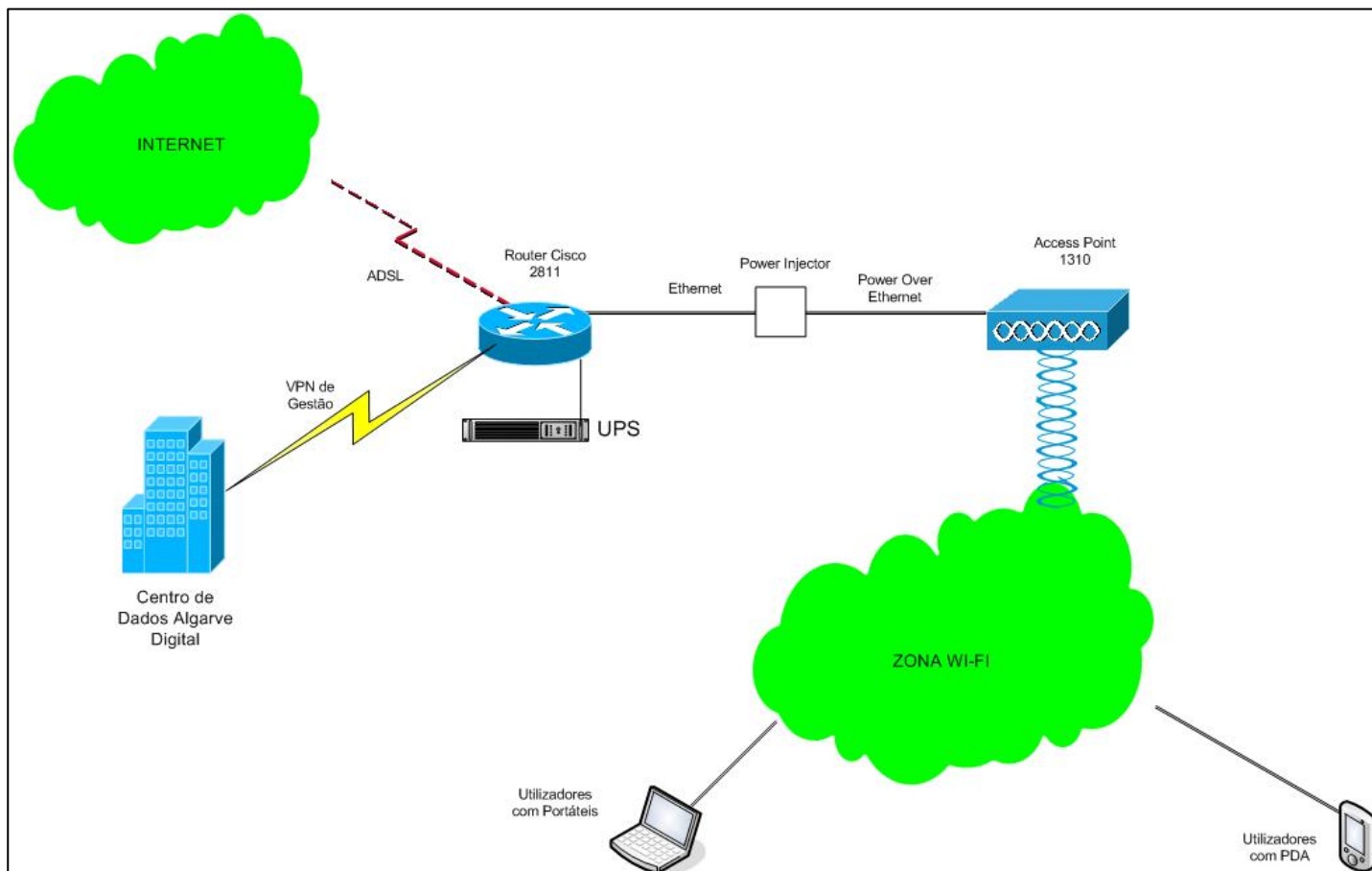
Implementação

- Concurso público realizado em Julho 2005;
- Investimento 400.00,00 €
- Financiado em 75% pelo FEDER;
- Oficialmente inaugurados em Fevereiro 2006



Implementação (cont.)


Diagrama de Rede dos Hotspots



Resultados

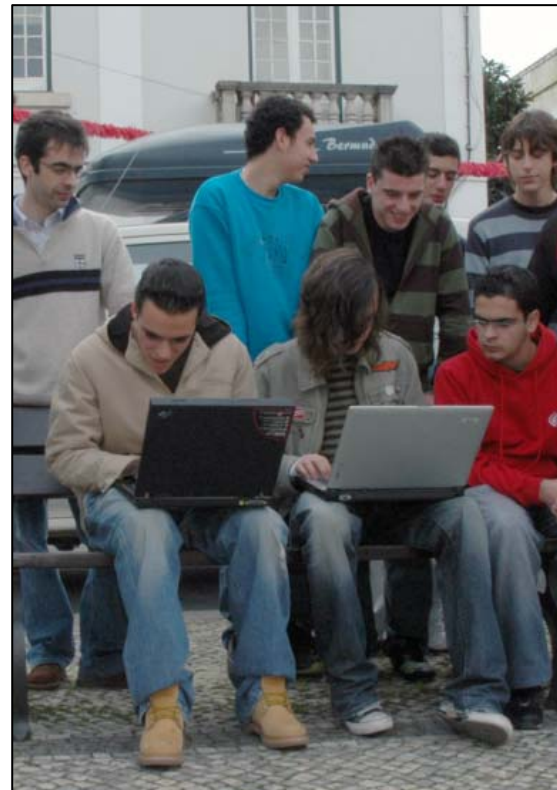

**CORTA OS FIOS
E VEM PRÁ RUA!**

HOTSPOTS ALGARVE DIGITAL
NET LIVRE PERTO DE TI



www.algarvedigital.pt

POS Conhecimento



**loulé
concelho**

Venha Navegar
na Internet



ZONA Wi-Fi
acesso gratuito a Internet
free internet access

Algarve Digital



aljezur
Município de Aljezur

Proporcionamos
conhecimento



ZONA Wi-Fi
acesso gratuito a Internet
free internet access

Algarve Digital



Resultados (cont.)

- Utilizador Regional Único. Registo a partir de: portais autárquicos.

Bem vindo ao site oficial da Câmara Municipal de Faro

Câmara Municipal de FARO

Entrada | Pesquisa | Ligações Úteis | Postais | Contactos | Mapa do Portal | Questões Frequentes | Fóruns | Boletins | Alertas

Área Municipal

- ▶ Órgãos Autárquicos
- ▶ Serviços Municipais
- ▶ Consultas Online
- ▶ Serviços Online
- ▶ Concelho
- ▶ Turismo
- ▶ Utilidades

ALGARVE Jardim

Noticias

FARO ACTIVO - Rede de Percursos Pedestres à Descoberta do Concelho promove percurso da Cerca Seiscentista - ALTERAÇÃO DE DATA para o dia 24 de Fevereiro
2008-2-19

Destaques

Minutas Trânsito

Campanha de angariação de bens para grávidas e bebés

ÁREA RESERVADA

Correio Electrónico:

Correio Electrónico

Se ainda não se registou, faça-o [aqui](#).

MAPA DO CONCELHO

EVENTOS

Bem vindo ao site oficial da Câmara Municipal de Faro

Câmara Municipal de FARO

Entrada | Pesquisa | Ligações Úteis | Postais | Contactos | Mapa do Portal | Questões Frequentes | Fóruns | Boletins | Alertas

Área Municipal

- ▶ Órgãos Autárquicos
- ▶ Serviços Municipais
- ▶ Consultas Online
- ▶ Serviços Online
- ▶ Concelho
- ▶ Turismo
- ▶ Utilidades

Entrada > Área Reservada

Registo

Registo

O registo na área reservada permite o acesso a funcionalidades adicionais do Portal e ficar registado como utilizador do Algarve Digital. Poderá conhecer mais sobre o Algarve Digital consultando www.algarvedigital.pt.

O acesso à Área Reservada implica a utilização de um endereço de correio electrónico válido. Após o registo receberá na sua conta de correio electrónico a senha que lhe permitirá aceder à Área Reservada.

Os campos em **negrito** são de preenchimento obrigatório.

Nome:

Correio Electrónico:

Se já se encontra registado pode aceder à Área Reservada [aqui](#).

Já se encontra registado mas esqueceu-se da senha? Pode recuperá-la [aqui](#).

Resultados (cont.)

- Utilizador Regional Único. Registo a partir de: quiosques – Algarve Digital

Algarve Digital

Registe-se Agora

LOGIN

PASSWORD

APROVAR

Globalgarve

Formulário de registo / Registration Form

Para utilizar este serviço necessita de preencher o formulário seguinte. Os dados recolhidos destinam-se ao tratamento estatístico do serviço, de modo a torná-lo melhor e mais eficaz.

To use this service, you must fill the next form. The information data will be only used in statistical process in order to improve the service.

Os campos com cor de fundo são obrigatórios / are obligatory.

Correio Eletrónico / email:

Palavra-Passe / Password:

Verifique a palavra-passe / Check the password:

Fechar Página de Registo sem guardar dados

Limpar/Clear Submeter/Submit

Globalgarve

Resultados (cont.)

- Utilizador Regional Único. Registo a partir de: Zonas Wi-Fi – Algarve Digital

The screenshot shows the login interface for ZONA WI-FI. At the top left, there is a 'ZONA WI-FI' logo and a 'CONTACTOS' link. Below the logo, there are language selection options and a banner for 'ACESSO GRATUITO INTERNET FREE ACCESS'. The main heading is 'Acesso ~ Login'. A paragraph states: 'Ao utilizar este serviço faço-o aceitando os termos e condições estabelecidos pela Algarve Digital.' Below this is a login form with fields for 'Username' and 'Password', and an 'OK' button. A link says 'Se ainda não tem acesso, faça aqui o seu registo!'. To the right of the form are logos for 'UNIAO EUROPEIA FEDER', 'POS CONHECIMENTO', 'algarve', 'CCDR', and 'Portugal'. At the bottom, there is a section 'Pode aceder directamente aos sites oficiais das câmaras municipais:' followed by a grid of 15 municipal logos: ALBUFEIRA, ALCOUTIM, ALJEZUR, CASTRO MARIM, FARO, LAGOA, LAGOS, LOULE, MONCHIQUE, OLHÃO, PORTIMÃO, S. Brás de ALPORTEL, SILVES, TAVIRA, Vila do BISPO, and Vila Real de S. ANTONIO. A 'CONTACTOS | Terms and conditions' link is at the bottom right.

The screenshot shows the user dashboard after login. At the top, there is a 'ZONA WI-FI' logo, a 'LOGOUT' button, and a 'CONTACTOS' link. Below the logo, there are 'HOME' and 'STATUS' navigation links. The main heading is 'Hello francisco.sousa@globalgarve.pt'. A welcome message says 'Welcome to our internet service.' Below this is an 'Info:' section with a message: 'Please, keep this window open while using the internet.' and an 'Open New Window' button. At the bottom, there is a section 'Information about this service:' with a link to 'Terms and Conditions'.

Resultados (cont.)

- **Alguns locais ultrapassaram as expectativas**
- **Muitos pedidos de apoio técnico e de informação para criação de novos hotspots**
- **Criação de ponto adicional em Faro – Governo Civil (Jardim Manuel Bívar)**
- **Apoio técnico à C.M. de VRSA (cobertura da marina e parque de campismo de Monte Gordo).**
- **Apoio técnico à Associação dos comerciantes da baixa de Faro. Criação de zona Wi-Fi alargada (com mesh).**
- **Elaboração de documento técnico já enviado a algumas autarquias.**



Futuro

- Utilizar a plataforma central (gestão da solução e autenticação dos utilizadores) instalada no centro de dados regional para aumentar as zonas Wi-Fi na região.
- Aumentar a largura de banda (Hoje 8 Mbps D 512 Kbps U);
- Multiplicar por dez as zonas Wi-Fi.

